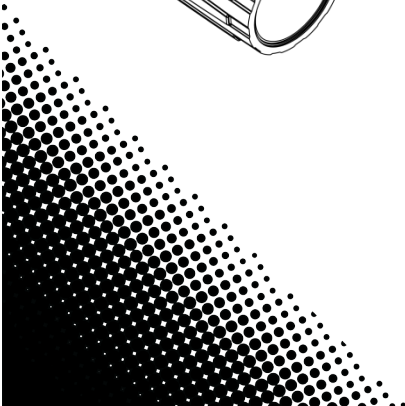
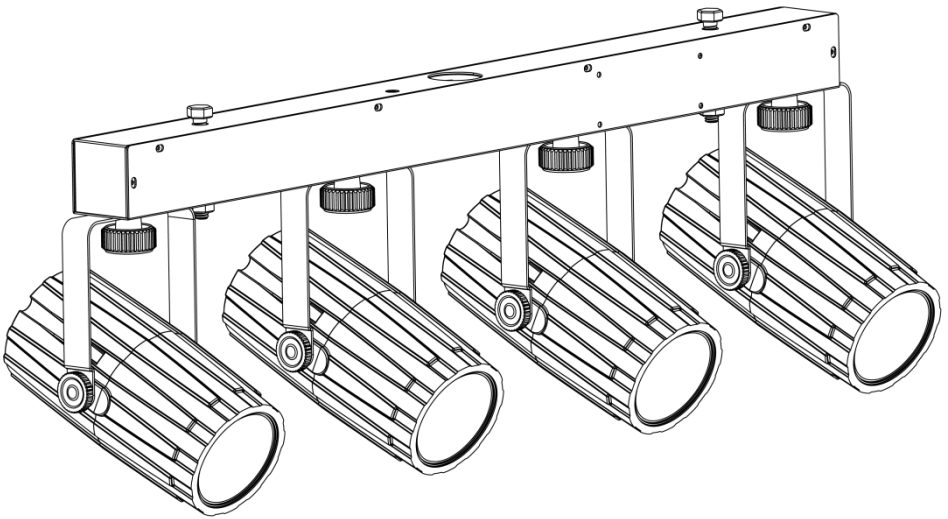


4PLAY™

4PLAY™ CL

Quick Reference Guide



CHAUVET®
Value · Innovation · Performance
It's **Green Thinking**™

About This Guide

The 4 Play Quick Reference Guide (QRG) has basic product information such as mounting, menu options, and DMX values. Download the User Manual from www.chauvetlighting.com for more details.

Disclaimer

The information and specifications contained in this QRG are subject to change without notice.

Safety Notes

These Safety Notes include important information about installation, use, and maintenance.



- This product is not intended for permanent installation.
- ONLY connect this product to a grounded and protected circuit.
- Always disconnect from power before cleaning or replacing the fuse.
- DO NOT look at the light source when the product is on.
- Make sure the power cord is not crimped or damaged.
- Never disconnect this product from power by pulling on the cord.
- When mounting this product overhead, use a safety cable.
- DO NOT allow flammable materials close to the unit while operating.
- DO NOT touch this product when it is operating because it may be hot.



- The voltage of the outlet to which you are connecting this product must be within the range stated on the decal or rear panel of the product.
- This product is for indoor use only! (IP20) To prevent risk of fire or shock, do not expose this product to rain or moisture.
- Always mount this product in a location with adequate ventilation, at least 20 in (50 cm) from adjacent surfaces.
- Be sure that no ventilation slots on the unit's housing are blocked.
- Never connect this product to a dimmer or rheostat.
- Replace the fuse with the same type and rating.
- ONLY use the hanging/mounting bracket or the handles to carry this product.
- The maximum ambient temperature is 104° F (40° C). Do not operate this product at higher temperatures.
- In the event of a serious operating problem, stop using immediately.
- DO NOT open this product. It contains no user-serviceable parts.

Contact

Outside the U.S., United Kingdom, or Ireland, contact your distributor to request support or return a product. Visit www.chauvetlighting.com for contact information.

What Is Included

- 4 Play
- Transport bag
- Power cable
- Warranty Card
- Quick Reference Guide

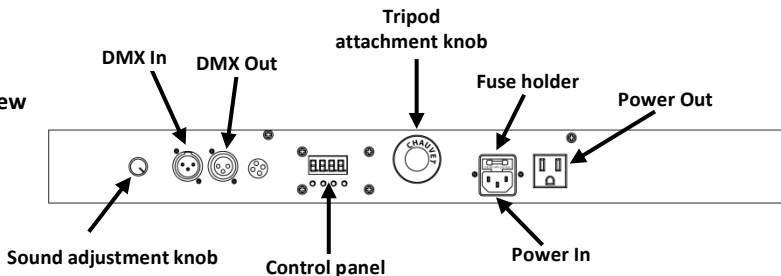
To Begin

Unpack your 4 Play and make sure you have received all parts in good condition. If the box or contents appear damaged, notify the carrier immediately, not CHAUVET®.

Product Description

The 4 Play is a mobile effect light that projects RGBW beams around the room with no moving heads. Mount the 4 Play to a truss to save floor space, and position each each separately for maximum effect coverage. Power linking saves time and cables, DMX linking allows master/slave operation with each, and sound-active auto programs make immediate use a breeze.

Product Overview



Back Panel View

AC Power This product has an auto-ranging power supply that can work with an input voltage range of 100~240 VAC, 50/60 Hz.

Power Linking You can link up to 30 4 Play products at 120 VAC and 46 units at 230 VAC.

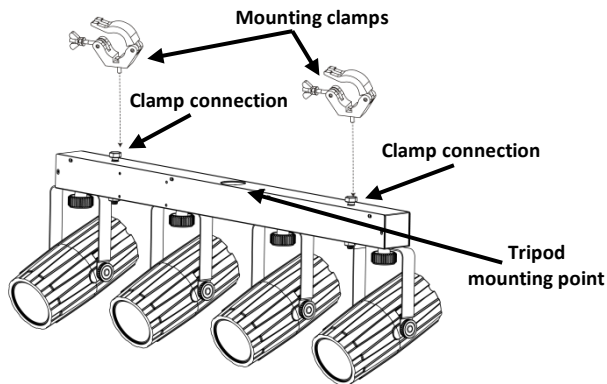
Fuse Replacement

1. Disconnect the product from power.
2. Wedge the tip of a flat-head screwdriver into the slot of the fuse holder.
3. Pry the safety cap out of the housing.
4. Remove the blown fuse from the clip on the front of the safety cap and replace with a fuse of the exact same type and rating.
5. Re-insert the fuse holder and reconnect power.

Mounting

Before mounting this product, read the Safety Notes.

Mounting Diagram



Control Panel Description	Button	Function
	<MENU>	Exits from the current menu or function
	<UP>	Navigates upwards through the menu list and increases the numeric value when in a function
	<DOWN>	Navigates downwards through the menu list and decreases the numeric value when in a function
	<ENTER>	Enables the currently displayed menu or sets the currently selected value

Menu Options

Main Level	Programming Levels		Description
DMX Mode	512	d 1-d512	Sets DMX starting address
Sound Active Mode	SND		Sets Sound Active mode and sensitivity
Auto Programs	AUTO		Sets Auto Program and speed
Auto Program Speed	S--		

DMX Linking The 4 Play can work with a DMX controller when linked by DMX serial connections. Instructions for connecting and configuring this product for DMX operation are in the User Manual. If you are not familiar with DMX, download the DMX Primer from www.chauvetlighting.com.

Starting Address To ensure full access to all channels in each DMX mode, the highest recommended DMX address is **507**.

Master/Slave Connection The 4 Play uses the DMX data connection for its Master/Slave mode. Instructions for connecting and configuring this product for Master/Slave operation are in the User Manual.

DIP Switch Addressing Each head of the 4 Play must have a different DIP switch address selected on the back to function properly. Do not duplicate DIP switch addressed. More information is available in the User Manual.

DMX Values

6-CH	Channel	Function	Value	Percent/Setting
			000 ⇔ 010	No function
			011 ⇔ 016	Group 1 of White
			017 ⇔ 022	Group 2 of White
			023 ⇔ 028	Group 3 of White
			029 ⇔ 034	Group 1 of Red
			035 ⇔ 040	Group 2 of Red
			041 ⇔ 046	Group 3 of Red
			047 ⇔ 052	Group 1 of Green
			053 ⇔ 058	Group 2 of Green
			059 ⇔ 064	Group 3 of Green
			065 ⇔ 070	Group 1 of Blue
			071 ⇔ 076	Group 2 of Blue
			077 ⇔ 082	Group 3 of Blue
			083 ⇔ 088	All White
			089 ⇔ 094	All Red
			095 ⇔ 100	All Green
			101 ⇔ 106	All Blue
			107 ⇔ 112	All Red & Green
			113 ⇔ 118	All Red & Blue
			119 ⇔ 124	All Green & Blue
			125 ⇔ 130	All Red, Green & Blue
			131 ⇔ 136	All Red & White
			137 ⇔ 142	All Green & White
			143 ⇔ 148	All Blue & White
			149 ⇔ 154	Group 1 of Blue & all White
			155 ⇔ 160	Group 2 of Blue & all Red
			161 ⇔ 166	Group 3 of Blue & all Green
			167 ⇔ 172	Group 1 of Blue & Group 3 of Red
			173 ⇔ 178	Group 2 of Blue & Group 2 of Red
			179 ⇔ 184	Group 3 of Blue & Group 1 of Red
			185 ⇔ 190	Group 1 of Green & Group 3 of White
			191 ⇔ 196	Group 2 of Green & Group 2 of White
			197 ⇔ 202	Group 3 of Green & Group 1 of White
			203 ⇔ 208	Group 1 of Blue, Group 3 of Green, Group 1 of Red & Group 3 of White
			209 ⇔ 214	Group 2 of Blue, Group 2 of Green, Group 2 of Red & Group 2 of White
			215 ⇔ 220	Group 3 of Blue, Group 1 of Green, Group 3 of Red & Group 1 of White
			221 ⇔ 255	All White & Red & Green & Blue

1-4

Control/Operating Mode; One Channel for Each Head

DMX Values (Cont.)

6-CH	Channel	Function	Value	Percent/Setting
5	5	Strobe	000 ⇔ 010	No function
			011 ⇔ 255	Strobe (slow to fast)
6	6	Automatic & Sound-Active Modes	000 ⇔ 010	No function
			011 ⇔ 012	Program 1
			037 ⇔ 062	Program 2
			063 ⇔ 088	Program 3
			089 ⇔ 114	Program 4
			115 ⇔ 130	Program 5
			131 ⇔ 156	Program 6
			157 ⇔ 182	Program 7
			183 ⇔ 208	Program 8
			209 ⇔ 250	Auto mode
			251 ⇔ 255	Sound-active mode

Acerca de Esta Guía La Guía de Referencia Rápida (GRR) del 4 Play contiene información básica sobre el producto, como montaje, opciones de menú y valores DMX. Descargue el manual de usuario de www.chauvetlighting.com para una información más detallada.

Exención de Responsabilidad La información y especificaciones contenidas en esta GRR están sujetas a cambio sin previo aviso.

Notas de Seguridad Estas notas de seguridad incluyen información importante sobre el montaje, uso y mantenimiento.



- Este producto no está concebido para una instalación permanente.
- Conecte este producto SOLO a un circuito con toma de tierra y protegido.
- Desconecte siempre de la alimentación antes de la limpieza o sustitución del fusible.
- NO mire a la fuente de luz cuando el producto esté encendido.
- Asegúrese de que el cable de alimentación no está retorcido ni estropeado.
- Nunca desconecte este producto de la alimentación tirando del cable.
- Cuando monte este producto en alto, use un cable de seguridad.
- NO permita la presencia de materiales inflamables cerca de la unidad cuando esté en funcionamiento.
- NO toque este producto cuando esté en funcionamiento, pues podría estar caliente.



- La tensión del enchufe al que conecte este producto ha de estar en el rango establecido en el grabado o en el panel posterior de producto.
- ¡Este producto es para uso en interiores solamente! (IP20) Para evitar riesgos de incendio o descarga, no exponga este producto a la lluvia o la humedad.
- Monte siempre este producto en una ubicación con ventilación adecuada, al menos a 20" (50 cm) de superficies adyacentes.
- Asegúrese de que ninguna ranura de ventilación en la carcasa de la unidad queda bloqueada.
- Nunca conecte este producto a un atenuador o reostato.
- Sustituya el fusible con uno del mismo tipo y categoría.
- Use SOLAMENTE los soportes de colgar/montar o las asas para mover este producto.
- La máxima temperatura ambiente es de 104° F (40° C). No haga funcionar este producto a temperaturas más altas.
- En caso de un problema grave de funcionamiento, deje de usarlo inmediatamente.
- NO abra este producto. No contiene piezas reparables por el usuario.

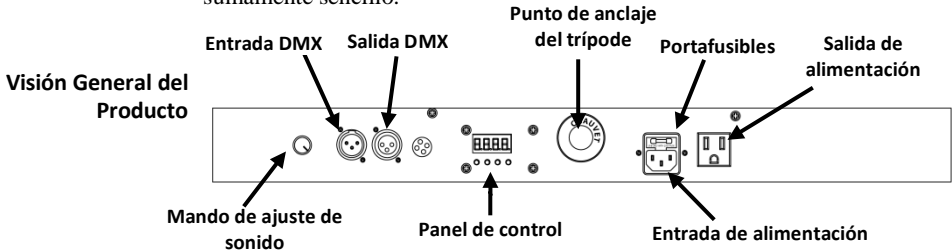
Contacto Fuera de EE.UU, Reino Unido o Irlanda, póngase en contacto con su distribuidor para solicitar asistencia o devolver el producto. Visite www.chauvetlighting.com para información de contacto.

Qué va Incluido

- 4 Play
- Bolso de transporte
- Cable de alimentación
- Tarjeta de garantía
- Guía de Referencia Rápida

Para Empezar Desembale su 4 Play y asegúrese de que ha recibido todas las partes en buen estado. Si la caja o los componentes parecen dañados, notifíquelo al transportista inmediatamente, no a CHAUVET®.

Descripción del Producto El 4 Play es una luz de efecto móvil que proyecta haces RGBW por la sala sin cabezas móviles. Monte el 4 Play en un truss para ahorrar espacio en el suelo y coloque cada uno por separado para la máxima cobertura del efecto. La alimentación en cadena ahorra tiempo y cables; el enlace DMX permite el funcionamiento maestro/esclavo con cada uno, y los programas automáticos activos por sonido convierten el uso inmediato en algo sumamente sencillo.



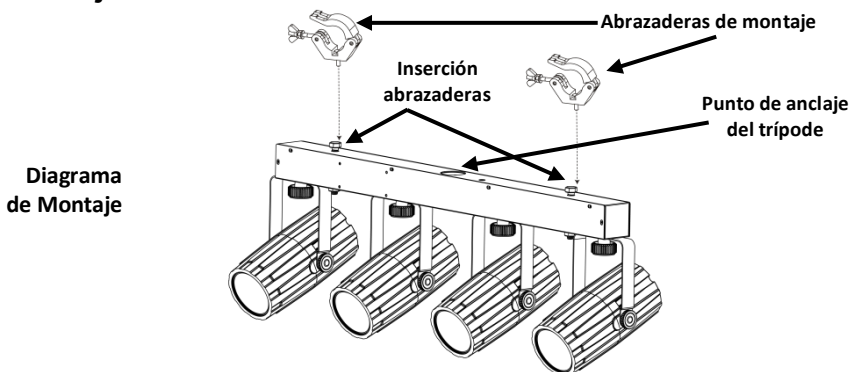
Vista Panel Posterior

Corriente Alterna Este producto tiene una fuente de alimentación con detección automática que puede funcionar con un rango de tensión de entrada de 100~240 VCA, 50/60 Hz.

Alimentación en Cadena Puede enlazar hasta 30 productos 4 Play a 120 VCA, y 46 unidades a 230 VCA.

- Sustitución del Fusible**
1. Desconecte el producto de la alimentación.
 2. Haga cuña con la punta de un destornillador plano en la ranura del portafusibles.
 3. Saque la tapa de seguridad de la carcasa.
 4. Quite el fusible fundido de la sujeción en la parte frontal de la tapa de seguridad y sustituya el fusible con otro del mismo tipo y categoría.
 5. Vuelva a insertar el portafusibles y conecte de nuevo la alimentación.

Montaje Antes de montar este producto, lea las Notas de seguridad.



Descripción del Panel de Control	Botón	Función
	<MENU>	Sale del menú o función actual
	<UP>	Navega hacia arriba por la lista de menú y aumenta el valor numérico cuando está en una función
	<DOWN>	Navega hacia abajo por la lista de menú y disminuye el valor numérico cuando está en una función
	<ENTER>	Habilita el menú actualmente en pantalla o configura el valor seleccionado actualmente

Opciones de Menú

Nivel Principal	Niveles de Programación		Descripción
Modo DMX	512	d 1-d512	Configura la dirección inicial DMX
Modo Activo por Sonido	SND		Configura el modo Activo por Sonido y sensibilidad
Programas Automáticos	AUTO		Configura el Programa Automático y la velocidad
Velocidad Programa Automático	S--		

Enlace DMX El 4 Play puede funcionar con un controlador DMX cuando se enlaza por conexiones serie DMX. Las instrucciones para conectar y configurar este producto para funcionamiento DMX están en el Manual de usuario. Si no está familiarizado con DMX, descargue el Manual DMX de www.chauvetlighting.com.

Dirección de Inicio Para asegurarse acceso total a todos los canales en cada modo DMX, la dirección DMX más recomendable es **507**.

Conexión Maestro/Esclavo El 4 Play usa la conexión de datos DMX para su modo Maestro/Esclavo. Las instrucciones para conectar y configurar este producto para funcionamiento Maestro/Esclavo están en el Manual de usuario.

Direcciones del Conmutador DIP Cada cabeza del 4 Play debe tener una dirección diferente del conmutador DIP seleccionada en la parte posterior para funcionar adecuadamente. No duplique las direcciones del conmutador DIP. Dispone de más información en el Manual de Usuario.

Valores DMX

6-C	Canal	Función	Valor	Porcentaje/Configuración
1-4		Control/Modo de Funcionamiento; Un Canal para Cada Cabeza	000 ⇔ 010	Sin función
			011 ⇔ 016	Grupo 1 de Blanco
			017 ⇔ 022	Grupo 2 de Blanco
			023 ⇔ 028	Grupo 3 de Blanco
			029 ⇔ 034	Grupo 1 de Rojo
			035 ⇔ 040	Grupo 2 de Rojo
			041 ⇔ 046	Grupo 3 de Rojo
			047 ⇔ 052	Grupo 1 de Verde
			053 ⇔ 058	Grupo 2 de Verde
			059 ⇔ 064	Grupo 3 de Verde
			065 ⇔ 070	Grupo 1 de Azul
			071 ⇔ 076	Grupo 2 de Azul
			077 ⇔ 082	Grupo 3 de Azul
			083 ⇔ 088	Todo Blanco
			089 ⇔ 094	Todo Rojo
			095 ⇔ 100	Todo Verde
			101 ⇔ 106	Todo Azul
			107 ⇔ 112	Todo Rojo y Verde
			113 ⇔ 118	Todo Rojo y Azul
			119 ⇔ 124	Todo Verde y Azul
			125 ⇔ 130	Todo Rojo, Verde y Azul
			131 ⇔ 136	Todo Rojo y Blanco
			137 ⇔ 142	Todo Verde y Blanco
			143 ⇔ 148	Todo Azul y Blanco
			149 ⇔ 154	Grupo 1 de Azul y todo Blanco
			155 ⇔ 160	Grupo 2 de Azul y todo Rojo
			161 ⇔ 166	Grupo 3 de Azul y todo Verde
			167 ⇔ 172	Grupo 1 de Azul y Grupo 3 de Rojo
			173 ⇔ 178	Grupo 2 de Azul y Grupo 2 de Rojo
			179 ⇔ 184	Grupo 3 de Azul y Grupo 1 de Rojo
			185 ⇔ 190	Grupo 1 de Verde y Grupo 3 de Blanco
			191 ⇔ 196	Grupo 2 de Verde y Grupo 2 de Blanco
			197 ⇔ 202	Grupo 3 de Verde y Grupo 1 de Blanco
203 ⇔ 208	Grupo 1 de Azul, Grupo 3 de Verde, Grupo 1 de Rojo y Grupo 3 de Blanco			
209 ⇔ 214	Grupo 2 de Azul, Grupo 2 de Verde, Grupo 2 de Rojo y Grupo 2 de Blanco			
215 ⇔ 220	Grupo 3 de Azul, Grupo 1 de Verde, Grupo 3 de Rojo y Grupo 1 de Blanco			
221 ⇔ 255	Todo Blanco y Rojo y Verde y Azul			

Valores DMX (cont.)

6-C	Canal	Función	Valor	Porcentaje/Configuración
5		Estroboscopio	000 ⇔ 010	Sin función
			011 ⇔ 255	Estroboscopio (lento a rápido)
6		Modos Automático y Activo por Sonido	000 ⇔ 010	Sin función
			011 ⇔ 012	Programa 1
			037 ⇔ 062	Programa 2
			063 ⇔ 088	Programa 3
			089 ⇔ 114	Programa 4
			115 ⇔ 130	Programa 5
			131 ⇔ 156	Programa 6
			157 ⇔ 182	Programa 7
			183 ⇔ 208	Programa 8
			209 ⇔ 250	Modo Automático
			251 ⇔ 255	Modo activo por sonido

À Propos de ce Manuel Le Manuel de Référence (MdR) du 4 Play reprend des informations de base sur cet appareil notamment en matière de montage, d'options de menu et de valeurs DMX. Téléchargez le manuel d'utilisation sur www.chauvetlighting.com pour de plus amples informations.

Clause de Non Responsabilité Les informations et caractéristiques contenues dans ce manuel sont sujettes à changement sans préavis.

Consignes de Sécurité Ces consignes concernant la sécurité reprennent d'importantes informations en matière d'installation, d'utilisation et de maintenance.



- Cet appareil n'est pas conçu pour être utilisé dans une installation permanente.
- Connectez UNIQUEMENT cet appareil à un circuit protégé et relié à la terre.
- Débranchez toujours cet appareil avant de procéder à son nettoyage ou au remplacement de son fusible.
- Ne regardez PAS la source lumineuse lorsque le produit fonctionne.
- Assurez-vous que le cordon d'alimentation n'est ni tordu ni endommagé.
- Ne débranchez jamais cet appareil en tirant sur le cordon.
- Utilisez TOUJOURS un câble de sécurité lorsque vous montez cet appareil en hauteur.
- Veillez à ce qu'AUCUNE source inflammable ne se trouve à proximité de l'unité lors de son fonctionnement.
- Ne touchez PAS cet appareil lors de son fonctionnement car il pourrait s'avérer brûlant.



- La tension de la prise à laquelle vous connectez cet appareil doit être comprise dans la plage de tensions reprise sur l'étiquette de l'appareil ou à l'arrière de ce dernier.
- Cet appareil doit être utilisé en intérieur uniquement ! (IP20). Afin d'éviter tout risque d'incendie ou décharge électrique, veillez à n'exposer cet appareil ni à la pluie ni à l'humidité.
- Montez toujours cet appareil dans un endroit bien ventilé, à au moins, 20 pouces (50 cm) des surfaces adjacentes.
- Assurez-vous qu'aucune fente de ventilation sur le boîtier ne soit obstruée.
- Ne connectez JAMAIS cet appareil ni à un gradateur ni à un rhéostat.
- Remplacez le fusible avec un de même type et même ampérage.
- Transportez/Suspendez cet appareil UNIQUEMENT au moyen du support ou des poignées dont il est doté.
- La température ambiante maximale supportée par cet appareil est de 104° F (40° C). Ne le faites pas fonctionner à des températures plus élevées.
- En cas de sérieux problèmes de fonctionnement, arrêtez le système immédiatement.
- N'ouvrez PAS cet appareil. Il ne contient aucun composant susceptible d'être réparé par l'utilisateur.

Contact En dehors des États-Unis, du Royaume-Uni et de l'Irlande, contactez votre distributeur si vous avez besoin d'assistance ou de retourner votre produit. Consultez le site www.chauvetlighting.com pour trouver nos coordonnées.

Ce Qui est Inclus

- Un 4 Play
- Une housse de transport
- Un cordon d'alimentation
- Une fiche de garantie
- Un manuel de référence

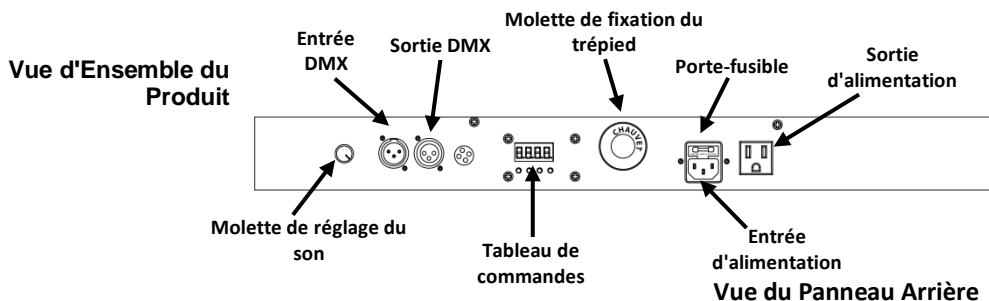
Débuter

Déballez votre 4 Play et assurez-vous d'avoir tout reçu et en bon état. Si l'emballage ou le contenu semblait être endommagé, indiquez-le immédiatement au transporteur et non à CHAUVET®.

Description de l'Appareil

Le 4 Play est une unité d'effets à têtes mobiles projetant des faisceaux RVBb à travers la pièce sans lyre asservie. Montez le 4 Play sur structure afin de gagner en espace au sol et d'ajuster la position de chaque unité individuellement pour une couverture d'effets maximale.

Le raccordement en chaîne d'unités permet de gagner en temps et en câbles, le chaînage DMX permet le fonctionnement en maître/esclave de chacune et les programmes automatiques en mode musical en facilitent d'autant l'utilisation.



Une Alimentation

Cet appareil est doté d'une alimentation universelle prenant en charge toute tension d'entrée comprise entre 100 et 240 VCA, 50/60 Hz.

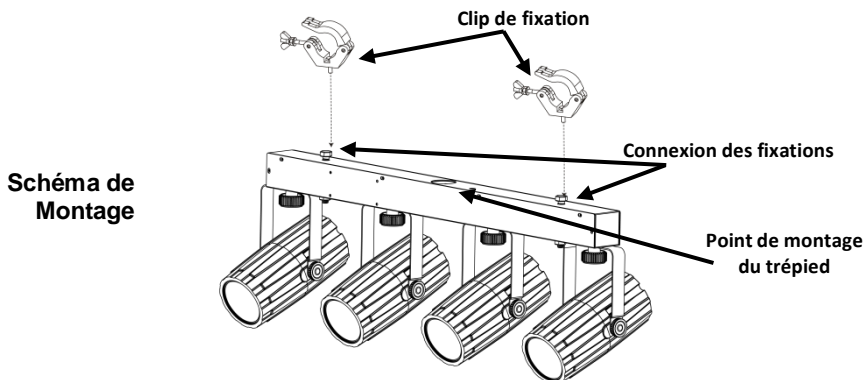
Connexion électrique

Vous pouvez raccorder ensemble jusqu'à 30 4 Play à 120 VCA et jusqu'à 46 à 230 VCA.

Remplacement du Fusible

1. Débranchez l'appareil de l'alimentation.
2. Insérez et calez la pointe d'un tournevis à tête plate dans la fente du porte-fusible.
3. En faisant levier, faites sortir de son emplacement le couvercle du porte-fusible.
4. Retirez le fusible obsolète du clip se trouvant à l'avant du couvercle de sécurité et remplacez-le par un fusible équivalent.
5. Insérez à nouveau le porte-fusible puis rebranchez l'appareil.

Installation Avant de monter cet appareil, lisez et assimilez les consignes de sécurité.



Description du Tableau de Commandes	Bouton	Fonction
	<MENU>	Permet la sortie du menu ou de la fonction en cours
	<UP>	Permet de parcourir les listes de menu vers le haut, dans une fonction permet d'augmenter les valeurs numériques
	<DOWN>	Permet de parcourir les listes de menu vers le bas, dans une fonction permet de diminuer les valeurs numériques
	<ENTER>	Permet l'affichage du menu en cours ou permet de configurer la valeur en cours

Options du Menu

Niveau principal	Niveaux de programmation		Description
DMX Mode	512	d 1-d512	Configure l'adresse DMX de départ
Sound Active Mode	SND		Configure le mode musical et la sensibilité
Auto Programs	AUTO		Configure le programme auto et la vitesse
Auto Program Speed	S--		

Raccordement DMX Le 4 Play peut fonctionner avec un jeu d'orgues DMX quand raccordé par des connexions DMX en série. Vous trouverez les instructions de connexion et configuration de cet appareil pour un bon fonctionnement en DMX dans le manuel d'utilisation. Si vous n'êtes pas familier avec le DMX, vous pouvez télécharger l'introduction au DMX sur www.chauvetlighting.com.

Adresse de Départ Afin d'assurer un accès à tous les canaux dans chaque mode DMX, l'adresse DMX la plus élevée recommandée est **507**.

Connexion Maître/Esclave Le 4 Play utilise une connexion de données DMX pour son mode maître/esclave. Vous trouverez les instructions de connexion et configuration de cet appareil pour un bon fonctionnement en maître/esclave dans le manuel d'utilisation.

Configuration des Adresses des Commutateurs DIP Il est impératif d'assigner à chaque tête du 4 Play une adresse différente de commutateur DIP; assignation à effectuer à l'arrière de l'unité pour un bon fonctionnement de celle-ci. Ne dupliquez pas les adresses de commutateur DIP. Plus d'informations sont à votre disposition dans le manuel d'utilisateur.

Valeurs DMX

6-Canaux	Canal	Fonction	Valeur	Pourcentage/Configuration
			000 ⇔ 010	Pas de fonction
			011 ⇔ 016	Groupe 1 de Blanc
			017 ⇔ 022	Groupe 2 de Blanc
			023 ⇔ 028	Groupe 3 de Blanc
			029 ⇔ 034	Groupe 1 de Rouge
			035 ⇔ 040	Groupe 2 de Rouge
			041 ⇔ 046	Groupe 3 de Rouge
			047 ⇔ 052	Groupe 1 de Vert
			053 ⇔ 058	Groupe 2 de Vert
			059 ⇔ 064	Groupe 3 de Vert
			065 ⇔ 070	Groupe 1 de Bleu
			071 ⇔ 076	Groupe 2 de Bleu
			077 ⇔ 082	Groupe 3 de Bleu
			083 ⇔ 088	Tout Blanc
			089 ⇔ 094	Tout Rouge
			095 ⇔ 100	Tout Vert
			101 ⇔ 106	Tout Bleu
			107 ⇔ 112	Tout Rouge et Vert
			113 ⇔ 118	Tout Rouge et Bleu
			119 ⇔ 124	Tout Vert et Bleu
			125 ⇔ 130	Tout Rouge, Vert et Bleu
			131 ⇔ 136	Tout Rouge et Blanc
			137 ⇔ 142	Tout Vert et Blanc
			143 ⇔ 148	Tout Bleu et Blanc
			149 ⇔ 154	Groupe 1 de Bleu et tout Blanc
			155 ⇔ 160	Groupe 2 de Bleu et tout Rouge
			161 ⇔ 166	Groupe 3 de Bleu et tout Vert
			167 ⇔ 172	Groupe 1 de Bleu et groupe 3 de Rouge
			173 ⇔ 178	Groupe 2 de Bleu et groupe 2 de Rouge
			179 ⇔ 184	Groupe 3 de Bleu et groupe 1 de Rouge
			185 ⇔ 190	Groupe 1 de Vert et groupe 3 de Blanc
			191 ⇔ 196	Groupe 2 de Vert et groupe 2 de Blanc
			197 ⇔ 202	Groupe 3 de Vert et groupe 1 de Blanc
			203 ⇔ 208	Groupe 1 de Bleu, groupe 3 de Vert, groupe 1 de Rouge et groupe 3 de Blanc
			209 ⇔ 214	Groupe 2 de Bleu, groupe 2 de Vert, groupe 2 de Rouge et groupe 2 de Blanc
			215 ⇔ 220	Groupe 3 de Bleu, groupe 1 de Vert, groupe 3 de Rouge et groupe 1 de Blanc
			221 ⇔ 255	Tout Rouge, Vert, Bleu et Blanc
1-4		Mode de Commande/ Fonctionnement, un Canal par Tête		

Valeurs DMX (suite)

6-Canaux	Canal	Fonction	Valeur	Pourcentage/Configuration
5	5	Stroboscope	000 ⇔ 010	Pas de fonction
			011 ⇔ 255	Stroboscope de lent à rapide
6	6	Modes Musical et Automatique	000 ⇔ 010	Pas de fonction
			011 ⇔ 012	Programme 1
			037 ⇔ 062	Programme 2
			063 ⇔ 088	Programme 3
			089 ⇔ 114	Programme 4
			115 ⇔ 130	Programme 5
			131 ⇔ 156	Programme 6
			157 ⇔ 182	Programme 7
			183 ⇔ 208	Programme 8
			209 ⇔ 250	Mode auto
			251 ⇔ 255	Mode Sound-Active

Über diese Schnellanleitung In der Schnellanleitung des 4 Play finden Sie die wesentlichen Produktinformationen, wie etwa über die Montage, Menüoptionen und DMX-Werte des Geräts. Laden Sie für weiterführende Informationen unter www.chauvetlighting.com das Benutzerhandbuch herunter.

Haftungsausschluss Die Informationen und Spezifikationen dieser Anleitung können ohne vorherige Ankündigung geändert werden.

Sicherheitshinweise Diese Sicherheitshinweise enthalten wichtige Informationen über die Montage, Verwendung und Wartung des Geräts.



- Dieses Produkt eignet sich nicht für eine permanente Installation.
- Schließen Sie dieses Produkt NUR an einen mit der Masse verbundenen und abgesicherten Stromkreislauf an.
- Trennen Sie das Gerät von der Stromquelle, bevor Sie es reinigen oder die Sicherung auswechseln.
- NIEMALS in die Lichtquelle schauen, während das Gerät eingeschaltet ist.
- Stellen Sie sicher, dass das Netzkabel nicht gequetscht oder beschädigt ist.
- Ziehen Sie beim Trennen des Geräts von der Stromversorgung nie am Kabel.
- Bei Montage über Kopf immer ein Sicherungsseil verwenden.
- KEINE entflammaren Materialien während des Betriebs in der Nähe des Geräts lagern.
- NIEMALS während des Betriebs das Gehäuse berühren, da dies sehr heiß wird.



- Die Spannung der Schukosteckdose, an die Sie das Gerät anschließen, muss sich innerhalb des Spannungsbereiches befinden, der auf dem Hinweisschild oder dem rückwärtigen Bedienfeld des Geräts angegeben ist.
- Dieses Gerät darf nur im Innenbereich verwendet werden. (IP20) Um das Risiko von Bränden oder elektrischen Schlägen zu vermeiden, dürfen Sie das Gerät nicht Regen oder Feuchtigkeit aussetzen.
- Installieren Sie das Gerät an einem Ort mit ausreichender Belüftung und mit einem Abstand von 50 cm zu den angrenzenden Flächen.
- Stellen Sie sicher, dass die Lüftungsöffnungen im Gehäuse des Geräts nicht verschlossen sind.
- Schließen Sie dieses Gerät niemals an einen Dimmer oder Regelwiderstand an.
- Achten Sie beim Auswechseln der Sicherung darauf, den gleichen Typ mit den gleichen Werten zu verwenden.
- Das Gerät NUR an den Hänge-/Befestigungsbügeln oder Griffen tragen.
- Die maximal zulässige Umgebungstemperatur beträgt 40°C. Nehmen Sie das Gerät nicht bei höheren Temperaturen in Betrieb.
- Bei ernsthaften Betriebsproblemen stoppen Sie umgehend die Verwendung des Geräts.
- Dieses Gerät NICHT öffnen. Die eingebauten Komponenten sind für den Kunden wartungsfrei.

Kontakt Kunden außerhalb der USA, GB oder Irland wenden sich an ihren Lieferanten, um den Kundendienst in Anspruch zu nehmen oder ein Gerät zurückzuschicken. Kontaktinformationen finden Sie unter www.chauvetlighting.com.

Packungs- inhalt

- 4 Play
- Transporttasche
- Netzkabel
- Garantiekarte
- Schnellanleitung

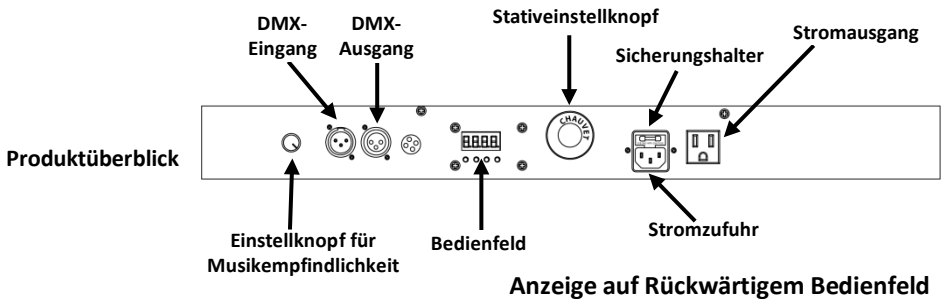
Start

Packen Sie Ihr 4 Play aus und überprüfen Sie, ob Sie alle Teile unbeschädigt erhalten haben. Wenn die Verpackung beschädigt ist, benachrichtigen Sie umgehend das Transportunternehmen, nicht jedoch CHAUVET®.

Produktbe- schreibung

Das 4 Play ist ein mobiler Lichteffekt, mit dem sich ohne Moving-Heads RGBW-Strahlen im Raum projizieren lassen. Befestigen Sie den 4 Play an ein Gerüstelement, um Platz auf dem Boden zu sparen, und positionieren Sie jeden Scheinwerfer so, dass sie zusammen den Raum maximal ausleuchten.

Durch die Reihenschaltung der Geräte entfällt das Ziehen vieler Kabel, per DMX-Verbindung kann jeder Scheinwerfer im Master/Slave-Modus betrieben werden und Musiksteuerungs- und Auto-Programme geben der Lichtshow die besondere Note.



Wechselstrom

Dieses Gerät verfügt über ein Vorschaltgerät, das automatisch die anliegende Spannung erkennt, sobald der Netzstecker in die Schuko-Steckdose gesteckt wird, und kann mit einer Eingangsspannung von 100~240 V AC, 50/60 Hz arbeiten.

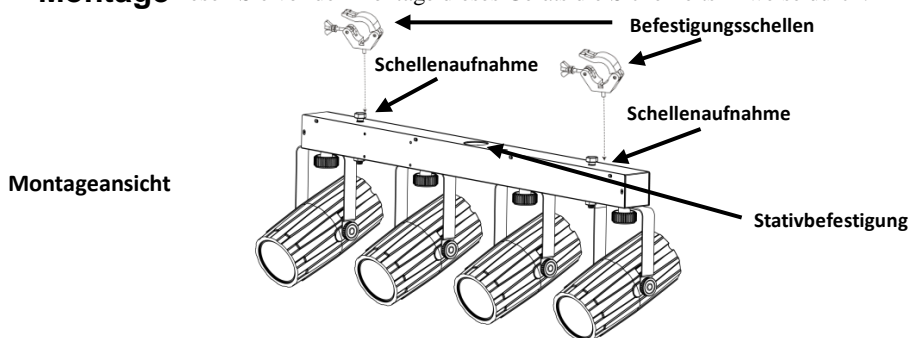
Reihenschaltung der Geräte

Sie können bis zu 30 4 Play-Geräte bei 120 V AC und 46 Geräte bei 230 V AC in Reihe schalten.

Auswechseln der Sicherung

1. Trennen Sie das Gerät vom Stromnetz.
2. Klemmen Sie die Spitze eines Flachkopfschraubendrehers in den Schlitz des Sicherungshalters.
3. Hebeln Sie die Sicherheitsabdeckung vom Gehäuse weg ab.
4. Entfernen Sie die durchgebrannte Sicherung von der Klemme am Vorderteil der Sicherheitsabdeckung, und ersetzen Sie diese durch eine Sicherung des gleichen Typs und mit den gleichen Werten.
5. Stecken Sie den Sicherungshalter wieder zurück, und schließen Sie das Gerät an das Stromnetz an.

Montage Lesen Sie vor der Montage dieses Geräts die Sicherheitshinweise durch.



Beschreibung des Bedienfeldes	Taste	Funktion
Lesen	<MENU>	Damit verlassen Sie das aktuelle Menü oder die Funktion
	<UP>	Damit navigieren Sie sich durch die Menüpunkte nach oben und erhöhen den numerischen Wert der entsprechenden Funktion
	<DOWN>	Damit navigieren Sie sich durch die Menüpunkte nach unten und verringern den numerischen Wert der entsprechenden Funktion
	<ENTER>	Damit wird das aktuelle Menü angezeigt oder der aktuell ausgewählte Wert eingestellt

Menüoptionen

Hauptebene	Programmirebenen		Beschreibung
DMX-Modus	512	d 1-d512	Stellt die DMX-Startadresse ein
Musiksteuerungs-Modus	SND		Stellt den Musiksteuerungs-Modus und die Empfindlichkeit ein
Auto-Programme	AUTO		Stellt das automatische Programm und dessen Ablaufgeschwindigkeit ein
Geschwindigkeit des Auto-Programms	S--		

DMX-Verbindung Der 4 Play kann mit einem DMX-Controller betrieben werden, wenn eine DMX-Reihenschaltung zum Einsatz kommt. Anweisungen zum Zusammenschluss und der Konfiguration dieses Geräts für den Betrieb im DMX-Modus finden Sie im Benutzerhandbuch. Wenn Sie mit DMX nicht vertraut sind, laden Sie "DMX - Eine Einführung" unter www.chauvetlighting.com herunter.

Startadresse Um einen vollständigen Zugang zu allen Kanälen in jedem DMX-Modus zu gewährleisten, beträgt die höchste empfohlene DMX-Adresse **507**.

Master/Slave-Schaltung Der 4 Play verwendet für seinen Master/Slave-Modus eine DMX-Datenverbindung. Anweisungen zum Zusammenschluss und der Konfiguration dieses Geräts für den Betrieb im Master/Slave-Modus finden Sie im Benutzerhandbuch.

DIP-Schalter-Adressierung Jeder Scheinwerfer des 4 Play muss für eine einwandfreie Funktion eine eigene DIP-Schalter-Adresse besitzen, die auf der Rückseite ausgewählt wird. Verwenden Sie keine DIP-Schalter-Adresse zweimal. Weitere Informationen finden Sie in der Bedienungsanleitung.

DMX-Werte

6-Kanäle	Kanal	Funktion	Wert	Prozent/Einstellung
			000 ⇔ 010	Keine Funktion
			011 ⇔ 016	Gruppe 1 von Weiß
			017 ⇔ 022	Gruppe 2 von Weiß
			023 ⇔ 028	Gruppe 3 von Weiß
			029 ⇔ 034	Gruppe 1 von Rot
			035 ⇔ 040	Gruppe 2 von Rot
			041 ⇔ 046	Gruppe 3 von Rot
			047 ⇔ 052	Gruppe 1 von Grün
			053 ⇔ 058	Gruppe 2 von Grün
			059 ⇔ 064	Gruppe 3 von Grün
			065 ⇔ 070	Gruppe 1 von Blau
			071 ⇔ 076	Gruppe 2 von Blau
			077 ⇔ 082	Gruppe 3 von Blau
			083 ⇔ 088	Alle Weiß
			089 ⇔ 094	Alle Rot
			095 ⇔ 100	Alle Grün
			101 ⇔ 106	Alle Blau
			107 ⇔ 112	Alle Rot & Grün
			113 ⇔ 118	Alle Rot & Blau
			119 ⇔ 124	Alle Grün & Blau
			125 ⇔ 130	Alle Rot, Grün & Blau
			131 ⇔ 136	Alle Rot & Weiß
			137 ⇔ 142	Alle Grün & Weiß
			143 ⇔ 148	Alle Blau & Weiß
			149 ⇔ 154	Gruppe 1 von Blau & alle Weiß
			155 ⇔ 160	Gruppe 2 von Blau & alle Rot
			161 ⇔ 166	Gruppe 3 von Blau & alle Grün
			167 ⇔ 172	Gruppe 1 von Blau & Gruppe 3 von Rot
			173 ⇔ 178	Gruppe 2 von Blau & Gruppe 2 von Rot
			179 ⇔ 184	Gruppe 3 von Blau & Gruppe 1 von Rot
			185 ⇔ 190	Gruppe 1 von Grün & Gruppe 3 von Weiß
			191 ⇔ 196	Gruppe 2 von Grün & Gruppe 2 von Weiß
			197 ⇔ 202	Gruppe 3 von Grün & Gruppe 1 von Weiß
			203 ⇔ 208	Gruppe 1 von Blau, Gruppe 3 von Grün, Gruppe 1 von Rot & Gruppe 3 von Weiß
			209 ⇔ 214	Gruppe 2 von Blau, Gruppe 2 von Grün, Gruppe 2 von Rot & Gruppe 2 von Weiß
			215 ⇔ 220	Gruppe 3 von Blau, Gruppe 1 von Grün, Gruppe 3 von Rot & Gruppe 1 von Weiß
			221 ⇔ 255	Alle Weiß & Rot & Grün & Blau

1-4

**Steuerungs-
/Betriebsmodus; ein
Kanal für Jeden
Scheinwerfer**

DMX-Werte (Fortsetzung)

6-Kanäle	Kanal	Funktion	Wert	Prozent/Einstellung
5	Stroboskop		000 ⇔ 010	Keine Funktion
			011 ⇔ 255	Blitzgeschwindigkeit (von langsam nach schnell)
6	Auto- & Musiksteuerungs-Modi		000 ⇔ 010	Keine Funktion
			011 ⇔ 012	Programm 1
			037 ⇔ 062	Programm 2
			063 ⇔ 088	Programm 3
			089 ⇔ 114	Programm 4
			115 ⇔ 130	Programm 5
			131 ⇔ 156	Programm 6
			157 ⇔ 182	Programm 7
			183 ⇔ 208	Programm 8
			209 ⇔ 250	Auto-Modus
251 ⇔ 255	Musiksteuerung			

Sobre este Guia O Guia de Referência Rápida (GRR) do 4 Play contém informações básicas sobre o produto tais como instalação, opções de menu e valores DMX. Transfira o Manual de Utilizador de www.chauvetlighting.com para obter mais informações.

Exclusão de Responsabilidade As informações e especificações contidas neste GRR estão sujeitas a alteração sem aviso prévio.

Instruções de Segurança Estas Instruções de Segurança incluem informações importantes sobre a instalação, utilização e manutenção.



- Este produto não se destina à instalação permanente.
- Ligue este produto APENAS a um circuito protegido e ligado à terra.
- Desligue-o sempre da alimentação antes da limpeza ou substituição do fusível.
- NÃO olhe para a fonte de luz quando o produto está ligado.
- Certifique-se de que o cabo de alimentação não está desgastado nem danificado.
- Nunca desligue este produto da alimentação ao puxar o cabo de alimentação.
- Numa instalação suspensa deste produto, utilize sempre um cabo de segurança.
- NÃO permita a presença de materiais inflamáveis junto da unidade durante o seu funcionamento.
- NÃO toque neste produto aquando do funcionamento do mesmo, pois poderá estar quente.



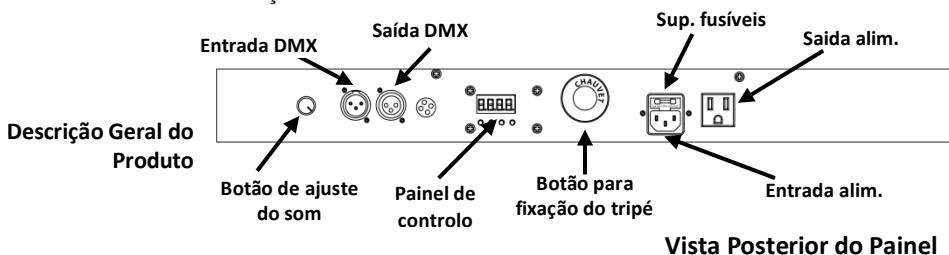
- A tensão da tomada à qual irá ligar este produto deve estar no intervalo indicado no autocolante ou painel posterior do produto.
- Este produto destina-se apenas a ser utilizado no interior! (IP20) Para evitar o risco de incêndio ou choque eléctrico, não exponha este produto à chuva nem humidade.
- Instale sempre este produto num local com ventilação adequada, a pelo menos 50 cm (20 pol.) das superfícies adjacentes.
- Certifique-se de que não estão obstruídas quaisquer ranhuras de ventilação do corpo da unidade.
- Nunca ligue este produto a um regulador da intensidade da luz nem a um reóstato.
- Substitua o fusível por um do mesmo tipo e classificação.
- Transporte este produto APENAS com as pegas ou suportes de montagem/suspensão.
- A temperatura máxima ambiente é 40 °C (104 °F). Não utilize este produto em ambientes com temperaturas superiores.
- Em caso de um problema de funcionamento grave, pare a utilização imediatamente.
- NÃO abra este produto. Não contém quaisquer peças passíveis de manutenção.

Contacto Fora dos E.U.A., Reino Unido ou Irlanda, entre em contacto com o seu distribuidor para solicitar assistência ou devolver um produto. Aceda a www.chauvetlighting.com para obter informações de contacto.

- Conteúdo**
- 4 Play
 - Bolsa de transporte
 - Cabo de alimentação
 - Cartão de garantia
 - Guia de referência rápida

Para Começar Desembale o 4 Play e certifique-se de que recebeu todas as peças em boas condições. Se a caixa ou conteúdos aparentarem estar danificados, notifique imediatamente a transportadora e não a CHAUVET®.

Descrição do Produto O 4 Play é uma luz de efeito móvel que projecta feixes RGBW em torno da sala sem cabeças rotativas. Instale o 4 Play numa armação para poupar espaço no chão e posicione cada um separadamente para a máxima cobertura dos efeitos. A interligação de alimentação poupa tempo na instalação e nos cabos, uma interligação DMX permite um funcionamento como principal/secundário com cada e os programas automáticos de activação de som simplificam a utilização imediata.

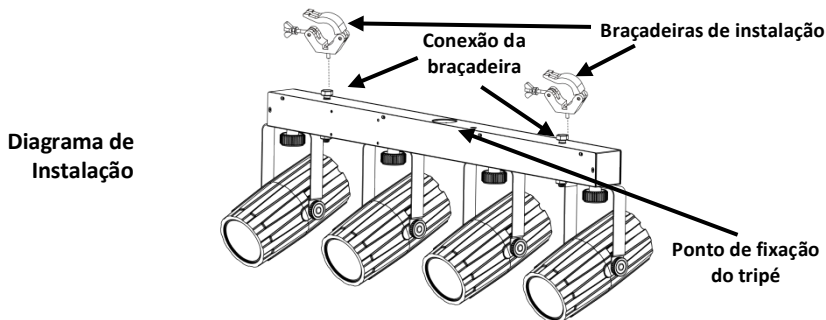


Alimentação Este produto possui uma fonte de alimentação de intervalo automático que pode funcionar num intervalo de tensão de entrada de 100~240 VCA, 50/60 Hz.

Interligação de Alimentação Pode ligar até 30 unidades 4 Play a 120 VCA e 46 unidades a 230 VCA.

- Substituição do Fusível**
1. Desligue o produto da alimentação.
 2. Encaixe a ponta de uma chave de fendas de cabeça chata na ranhura do suporte de fusíveis.
 3. Retire a tampa de segurança do corpo.
 4. Retire o fusível queimado do grampo na parte frontal da tampa de segurança e substitua por um fusível com o mesmo tipo e classificação.
 5. Volte a colocar o suporte de fusíveis e volte a ligar a alimentação.

Instalação Antes de instalar este produto, leia as Instruções de Segurança.



Descrição do Painel de Controlo	Botão	Função
	<MENU>	Sai da função ou menu actual
	<UP>	Desloca-se para cima na lista de menus e aumenta o valor numérico numa função
	<DOWN>	Desloca-se para baixo na lista de menus e diminui o valor numérico numa função
	<ENTER>	Activa o menu exibido actualmente ou define o valor seleccionado actualmente

Opções de Menu

Nível Principal	Níveis de Programação		Descrição
Modo DMX	512	d 1-d512	Define o endereço de arranque de DMX
Modo de Activação de Som	SND		Define o modo de activação de som e a sensibilidade
Programas Automáticos	AUTO		Define a velocidade e o programa automático
Velocidade do Programa Automático	S--		

Interligação DMX O 4 Play pode trabalhar com um controlador DMX quando se encontra ligado a ligações da série DMX. As instruções para a ligação e configuração deste produto para a operação DMX encontram-se no Manual de Utilizador. Se não estiver familiarizado com o DMX, transfira o DMX Primer a partir de www.chauvetlighting.com.

Endereço Inicial Para garantir um acesso total a todos os canais em cada modo DMX, o endereço DMX mais elevado recomendado é **507**.

Ligação Principal/Secundária O 4 Play utiliza a ligação de dados DMX para o seu modo Principal/Secundário. As instruções para a ligação e configuração deste produto para a operação Principal/Secundário encontram-se no Manual de Utilizador.

Endereços dos Interruptores DIP Cada cabeça do 4 Play deve possuir um endereço do interruptor DIP diferente seleccionado na parte posterior para funcionar correctamente. Não duplique um interruptor DIP endereçado. Estão disponíveis mais informações no manual do utilizador.

Valores DMX

6-Canais	Canal	Função	Valor	Porcentagem/Definição
1-4		Modo de Controle/ Funcionamento; um Canal para Cada Cabeça	000 ⇔ 010	Sem função
			011 ⇔ 016	Grupo 1 de Branco
			017 ⇔ 022	Grupo 2 de Branco
			023 ⇔ 028	Grupo 3 de Branco
			029 ⇔ 034	Grupo 1 de Vermelho
			035 ⇔ 040	Grupo 2 de Vermelho
			041 ⇔ 046	Grupo 3 de Vermelho
			047 ⇔ 052	Grupo 1 de Verde
			053 ⇔ 058	Grupo 2 de Verde
			059 ⇔ 064	Grupo 3 de Verde
			065 ⇔ 070	Grupo 1 de Azul
			071 ⇔ 076	Grupo 2 de Azul
			077 ⇔ 082	Grupo 3 de Azul
			083 ⇔ 088	Tudo Branco
			089 ⇔ 094	Tudo Vermelho
			095 ⇔ 100	Tudo Verde
			101 ⇔ 106	Tudo Azul
			107 ⇔ 112	Tudo Vermelho e Verde
			113 ⇔ 118	Tudo Vermelho e Azul
			119 ⇔ 124	Tudo Verde e Azul
			125 ⇔ 130	Tudo Vermelho, Verde e Azul
			131 ⇔ 136	Tudo Vermelho e Branco
			137 ⇔ 142	Tudo Verde e Branco
			143 ⇔ 148	Tudo Azul e Branco
			149 ⇔ 154	Grupo 1 de Azul e tudo Branco
			155 ⇔ 160	Grupo 2 de Azul e tudo Vermelho
			161 ⇔ 166	Grupo 3 de Azul e tudo Verde
			167 ⇔ 172	Grupo 1 de Azul e grupo 3 de Vermelho
			173 ⇔ 178	Grupo 2 de Azul e grupo 2 de Vermelho
			179 ⇔ 184	Grupo 3 de Azul e grupo 1 de Vermelho
			185 ⇔ 190	Grupo 1 de Verde e grupo 3 de Branco
			191 ⇔ 196	Grupo 2 de Verde e grupo 2 de Branco
			197 ⇔ 202	Grupo 3 de Verde e grupo 1 de Branco
203 ⇔ 208	Grupo 1 de Azul, grupo 3 de Verde, grupo 1 de Vermelho e grupo 3 de Branco			
209 ⇔ 214	Grupo 2 de Azul, grupo 2 de verde, grupo 2 de Vermelho e grupo 2 de Branco			
215 ⇔ 220	Grupo 3 de Azul, grupo 1 de Verde, grupo 3 de Vermelho e grupo 1 de Branco			
221 ⇔ 255	Tudo Branco e Vermelho e Verde e Azul			

Valores DMX (cont.)

6-Canais	Canal	Função	Valor	Porcentagem/Definição
5	5	Sinal de Validação	000 ⇔ 010	Sem função
			011 ⇔ 255	Sinal de validação (lento para rápido)
6	6	Modos Automático e de Activação de Som	000 ⇔ 010	Sem função
			011 ⇔ 012	Programa 1
			037 ⇔ 062	Programa 2
			063 ⇔ 088	Programa 3
			089 ⇔ 114	Programa 4
			115 ⇔ 130	Programa 5
			131 ⇔ 156	Programa 6
			157 ⇔ 182	Programa 7
			183 ⇔ 208	Programa 8
			209 ⇔ 250	Modo automático
			251 ⇔ 255	Modo de activação de som

Informazioni sulla Guida La Guida Rapida 4 Play contiene informazioni di base sul prodotto quali montaggio, opzioni menù e valori DMX. Per maggiori dettagli, scaricare il Manuale Utente dal sito www.chauvetlighting.com

Esclusione di Responsabilità Le informazioni e le specifiche contenute in questa guida possono essere modificate senza preavviso.

Note di Sicurezza Le Note di Sicurezza includono informazioni importanti circa il montaggio, l'uso e la manutenzione.



- Questa apparecchiatura non è progettata per installazione permanente.
- Collegare questa unità SOLTANTO ad un circuito dotato di messa a terra e protetto.
- Prima di effettuare la pulizia o sostituire il fusibile, scollegare sempre l'unità dall'alimentazione elettrica.
- NON guardare la sorgente luminosa quando l'unità è in funzione.
- Assicurarsi che il cavo di alimentazione non sia piegato o danneggiato.
- Non scollegare mai questa apparecchiatura dall'alimentazione elettrica tirando il cavo.
- Per il montaggio in alto dell'unità utilizzare SEMPRE un cavo di sicurezza.
- NON collocare materiale infiammabile vicino all'unità mentre è in funzione.
- NON toccare l'unità durante il funzionamento perché potrebbe essere molto calda.



- La tensione della presa a muro cui si collega l'apparecchiatura deve trovarsi entro il campo specificato sull'etichetta o sul pannello posteriore.
- Questa apparecchiatura deve essere utilizzata soltanto in interni (IP20)! Per evitare il rischio di incendio o di folgorazione non esporre l'apparecchiatura alla pioggia o all'umidità.
- Montare sempre l'unità in posizione ben ventilata, ad almeno 50 cm. (20") da qualsiasi superficie.
- Assicurarsi che nessuna apertura di ventilazione dell'unità sia ostruita.
- Non collegare mai ad un dimmer o ad un reostato
- Sostituire il fusibile con un altro dello stesso tipo e classe.
- Prendere e trasportare l'unità SOLTANTO dalla staffa per il montaggio sospeso o dalle maniglie.
- Massima temperatura ambiente ammessa: 40 °C (104 °F). Non utilizzare l'apparecchiatura a temperature superiori.
- In caso di gravi problemi di funzionamento sospendere immediatamente l'utilizzo.
- NON aprire l'unità. Non contiene parti riparabili dall'utente.

Contatti Per richiedere assistenza o restituire l'apparecchiatura, al di fuori di Stati Uniti, Regno Unito o Irlanda, contattare il distributore locale. Per informazioni sui contatti, visitare il sito Web www.chauvetlighting.com.

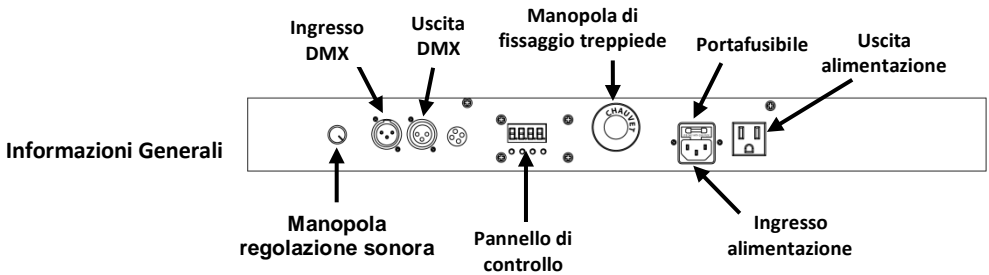
Che cosa è Incluso

- 4 Play
- Scheda di garanzia
- Custodia da trasporto
- Guida Rapida
- Cavo di alimentazione

Per Iniziare Disimballare 4 Play ed accertarsi di aver ricevuto tutti i componenti integri. Se l'imballo appare danneggiato, farlo immediatamente presente al trasportatore e non a CHAUVET®.

Descrizione del Prodotto 4 Play è un'unità mobile che proietta fasci luminosi RGBW tutto intorno al locale senza teste mobili. Per ridurre l'ingombro a terra, 4 Play può essere montato su traliccio e, orientando le singole le luci, consente di ottenere la massima illuminazione ambiente.

Il collegamento in cascata consente di risparmiare tempo nella stesura dei cavi e delle prolunghe; il collegamento DMX consente il funzionamento Master/Slave di ciascuna luce ed i programmi ad attivazione sonora automatici facilitano l'utilizzo istantaneo.



Alimentazione CA Questa apparecchiatura è dotata di alimentatore a commutazione automatica con tensione in ingresso di 100~240 V CC - 50/60 Hz.

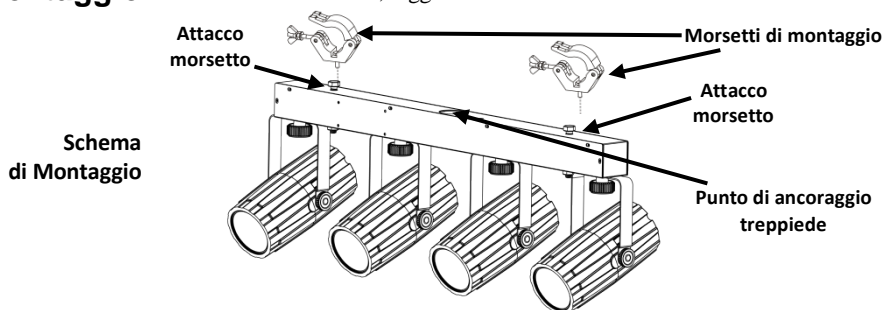
Collegamento È possibile collegare fino a 30 unità 4 Play a 120 V CA oppure 46 unità a 230 V CA.

Sostituzione Fusibile

1. Scollegare l'unità dall'alimentazione elettrica.
2. Inserire la punta di un giravite a testa piatta nella fessura dell'alloggiamento del fusibile.
3. Rimuovere dall'alloggiamento il cappellotto di sicurezza.
4. Rimuovere il fusibile bruciato dalla clip sulla parte anteriore del cappellotto di sicurezza e sostituirlo con uno identico.
5. Reinserrire il portafusibile e ricollegare l'alimentazione elettrica.

Montaggio

Prima di montare l'unità, leggere le Note di Sicurezza.



Descrizione del Pannello di Controllo	Pulsante	Funzione
	<MENU>	Consente di uscire dal menù o dalla funzione corrente
	<UP>	Consente di spostarsi verso l'alto nell'elenco menù e di aumentare il valore numerico all'interno di una funzione
	<DOWN>	Consente di spostarsi verso il basso nell'elenco menù e di diminuire il valore numerico all'interno di una funzione
<ENTER>	Consente di attivare il menù visualizzato o impostare il valore selezionato	

Opzioni del Menù

Livello Principale	Livelli di Programmazione		Descrizione
Modalità DMX	512	d 1-d512	Imposta gli indirizzi DMX iniziali
Modalità Sound-Active	SND		Imposta la modalità Sound Active e la sensibilità
Programmi Auto	AUTO		Imposta il programma automatico e la velocità
Velocità Programma Auto	S--		

Collegamento DMX 4 Play può funzionare con un controller DMX quando collegato tramite connessioni seriali DMX. Le istruzioni per il collegamento e la configurazione di questa unità sono contenute nel Manuale Utente. Se non si ha familiarità con il DMX, scaricare DMX Primer all'indirizzo www.chauvetlighting.com.

Indirizzo Iniziale Per assicurare il completo accesso a tutti i canali in ciascuna modalità DMX, l'indirizzo maggiormente raccomandato è **507**.

Collegamento Master/Slave In modalità Master/Slave, 4 Play utilizza il collegamento dati DMX. Le istruzioni per il collegamento e la configurazione di questa unità per il funzionamento Master/Slave sono contenute nel Manuale Utente.

Indirizzamento DIP Switch Per funzionare correttamente, sul retro di ciascun proiettore 4 Play è necessario selezionare un diverso indirizzo DIP switch. Non selezionare lo stesso indirizzo per più di un DIP switch. Nel Manuale Utente sono disponibili maggiori informazioni al riguardo.

Valori DMX

6-CH	Canale	Funzione	Valore	Percentuale/Impostazione
1-4		Controllo/Modalità di Funzionamento; un Canale per Ciascun Proiettore	000 ⇔ 010	Nessuna funzione
			011 ⇔ 016	Gruppo 1 Bianco
			017 ⇔ 022	Gruppo 2 Bianco
			023 ⇔ 028	Gruppo 3 Bianco
			029 ⇔ 034	Gruppo 1 di Rossi
			035 ⇔ 040	Gruppo 2 di Rossi
			041 ⇔ 046	Gruppo 3 di Rossi
			047 ⇔ 052	Gruppo 1 di Verdi
			053 ⇔ 058	Gruppo 2 di Verdi
			059 ⇔ 064	Gruppo 3 di Verdi
			065 ⇔ 070	Gruppo 1 di Blu
			071 ⇔ 076	Gruppo 2 di Blu
			077 ⇔ 082	Gruppo 3 di Blu
			083 ⇔ 088	Tutti Bianchi
			089 ⇔ 094	Tutti Rossi
			095 ⇔ 100	Tutti Verdi
			101 ⇔ 106	Tutti Blu
			107 ⇔ 112	Tutti Rossi e Verdi
			113 ⇔ 118	Tutti Rossi e Blu
			119 ⇔ 124	Tutti Verdi e Blu
			125 ⇔ 130	Tutti Rossi, Verdi e Blu
			131 ⇔ 136	Tutti Rossi e Bianchi
			137 ⇔ 142	Tutti Verdi e Bianchi
			143 ⇔ 148	Tutti Blu e Bianchi
			149 ⇔ 154	Gruppo 1 di Blu e tutti Bianchi
			155 ⇔ 160	Gruppo 2 di Blu e tutti Rossi
			161 ⇔ 166	Gruppo 3 di Blu e tutti Verdi
			167 ⇔ 172	Gruppo 1 di Blu e Gruppo 3 di Rossi
			173 ⇔ 178	Gruppo 2 di Blu e Gruppo 2 di Rossi
			179 ⇔ 184	Gruppo 3 di Blu e Gruppo 1 di Rossi
			185 ⇔ 190	Gruppo 1 di Verdi e Gruppo 3 di Bianchi
			191 ⇔ 196	Gruppo 2 di Verdi e Gruppo 2 di Bianchi
197 ⇔ 202	Gruppo 3 di Verdi e Gruppo 1 di Bianchi			
203 ⇔ 208	Gruppo 1 di Blu, gruppo 3 di Verdi, gruppo 1 di Rossi e gruppo 3 di Bianchi			
209 ⇔ 214	Gruppo 2 di Blu, gruppo 2 di Verdi, gruppo 2 di Rossi e gruppo 2 di Bianchi			
215 ⇔ 220	Gruppo 3 di Blu, gruppo 1 di Verdi, gruppo 3 di Rossi e gruppo 1 di Bianchi			
221 ⇔ 255	Tutti Bianchi, Rossi, Verdi e Blu			

Valori DMX (continua)

6-CH	Canale	Funzione	Valore	Percentuale/Impostazione
5	Stroboscopio		000 ⇔ 010	Nessuna funzione
			011 ⇔ 255	Stroboscopio (da lento a veloce)
6	Modalità Automatica e Sound-Active		000 ⇔ 010	Nessuna funzione
			011 ⇔ 012	Programma 1
			037 ⇔ 062	Programma 2
			063 ⇔ 088	Programma 3
			089 ⇔ 114	Programma 4
			115 ⇔ 130	Programma 5
			131 ⇔ 156	Programma 6
			157 ⇔ 182	Programma 7
			183 ⇔ 208	Programma 8
			209 ⇔ 250	Modalità automatica
			251 ⇔ 255	Modalità Sound-active

O 4 Play Quick Reference Guide (QRG) zawiera podstawowe informacje o produkcie takie jak montaż, opcje menu oraz wartości DMX. Szczegółowe informacje znajdują się w instrukcji obsługi na stronie www.chauvetlighting.com.

Oświadczenie Informacje i specyfikacje zwarte w niniejszym dokumencie podlegają zmianie bez powiadomienia.

Wskazówki Bezpieczeństwa Poniższe wskazówki zawierają ważne informacje dotyczące montażu, użytkowania i konserwacji.



- Niniejszy produkt nie jest przeznaczony do stałego montażu.
- Produkt należy podłączyć JEDYNIĘ do uziemionego i zabezpieczonego obwodu.
- Przed czyszczeniem lub wymianą bezpiecznika zawsze odłączyć urządzenie od zasilania.
- NIE należy patrzeć na źródło światła, gdy produkt jest włączony.
- Należy upewnić się czy przewód zasilający nie jest zagnieciony lub uszkodzony.
- Nigdy nie należy odłączać produktu od zasilania, ciągnąc za przewód zasilający.
- Podczas montażu produktu na górze należy użyć kabla bezpieczeństwa.
- NIE należy kłaść materiałów łatwopalnych w pobliżu włączonego produktu.
- NIE należy dotykać produktu, gdy jest włączony, ponieważ może być gorący.



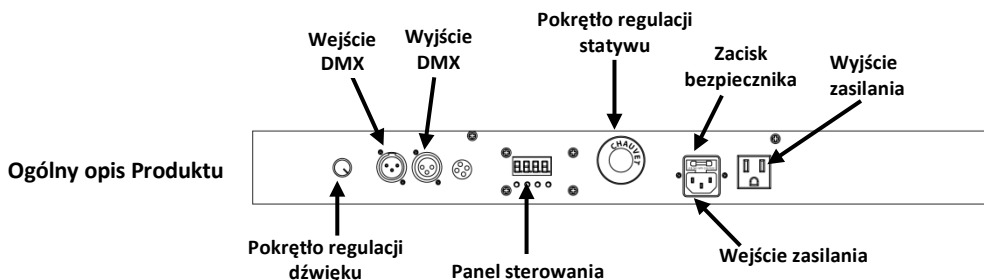
- Napięcie wyjścia, do którego podłączony jest produkt powinno być o wartości podanej na naklejce lub panelu tylnym produktu.
- Produkt jest przeznaczony do obsługi w pomieszczeniach zamkniętych (IP20) Aby uchronić się przed pożarem lub porażeniem nie należy wystawiać urządzenie na działanie deszczu lub wilgoci.
- Należy zawsze montować produkt w miejscu z odpowiednią wentylacją przynajmniej 20 cali (50 cm) w odległości od przyległych powierzchni.
- Należy upewnić się czy żaden z otworów wentylacyjnych na obudowie produktu nie jest zapełniony.
- Nigdy nie należy podłączać produktu do ściemniacza lub rezystora.
- Należy wymienić bezpiecznik o tej samej wartości i rodzaju.
- Przenosząc produkt należy użyć JEDYNIĘ uchwytów mocujących/ do zawieszania.
- Maksymalna temperatura otoczenia to 104° F (40° C). Nie należy używać produktu w wyższych temperaturach.
- W przypadku poważnych problemów z obsługą produktu należy niezwłocznie zaprzestać jego dalszego użytkowania.
- NIE należy otwierać produktu. Produkt nie zawiera żadnych części do serwisowania przez użytkownika.

Kontakt Poza Stanami Zjednoczonymi, Zjednoczonym Królestwem lub Irlandią w celu uzyskania pomocy lub zwrotu produktu należy skontaktować się z dystrybutorem na terenie danego kraju. Dalsze informacje kontaktowe na stronie www.chauvetlighting.com.

- Co Wchodzi w Skład Zestawu**
- 4 Play
 - Torba przenośna
 - Przewód zasilający
 - Karta gwarancyjna
 - Praktyczny przewodnik

Na Początku Należy rozpakować 4 Play i upewnić się, czy otrzymaliście Państwo wszystkie części w dobrym stanie. Jeżeli opakowanie lub jego zawartość wydaje się być uszkodzona, należy niezwłocznie powiadomić o tym przewoźnika, a nie firmę CHAUVET®.

Opis Produktu 4 Play to przenośna lampa efektowa, nieposiadająca ruchomych głów, która wyświetla wiązki RGBW obejmując całe pomieszczenie. Aby zaoszczędzić miejsca urządzenie można zamontować na kratownicy, a indywidualne ustawienie każdego z elementów zapewnia całkowite pokrycie powierzchni. Podłączenie produktów oszczędza czas i kable, a połączenie DMX pozwala na obsługę każdej z głów w trybie master/slave. Programy reagujące na dźwięk i autoprogramy pozwalają na szybkie jej zastosowanie.



Widok Panelu Tylnego

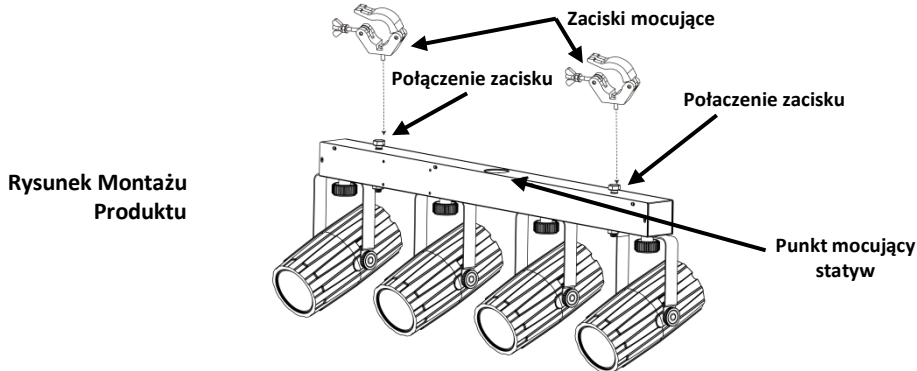
Moc AC Produkt posiada automatyczne przełączanie zakresu zasilania, które pozwala na działanie produktu przy napięciu wejściowym 100~240VAC, 50/60Hz.

Podłączenie Produktów Możecie Państwo podłączyć do 30 produktów 4 Play o napięciu 120 VAC oraz 46 jednostek o napięciu 230 VAC.

Wymiana Bezpiecznika

1. Odłączyć produkt od zasilania.
2. Włożyć końcówkę śrubokręta z płaską główką do otworu zacisku bezpiecznika.
3. Wyjąć pokrywę bezpieczeństwa z obudowy.
4. Usunąć spalony bezpiecznik z zacisku z przodu pokrywy bezpieczeństwa i wymienić na nowy o dokładnie tym samym rodzaju i wartości.
5. Włożyć uchwyt bezpiecznika i ponownie włączyć zasilanie.

Montaż Przed montażem produktu proszę zapoznać się ze wskazówkami bezpieczeństwa.



Opis Panelu Sterowania	Przycisk	Funkcja
	<MENU>	Wychodzi z wybranej opcji menu lub funkcji
	<UP>	Przechodzi w górę po liście menu oraz zwiększa wartość numeryczną w funkcji
	<DOWN>	Przechodzi w dół po liście menu oraz obniża wartość numeryczną w funkcji
	<ENTER>	Włącza opcję menu lub wybraną wartość

Opcje Menu

Główny poziom	Poziomy programowania		Opis
Tryb DMX	512	d 1-d512	Ustawia adres początkowy DMX
Tryb Reakcji na Dźwięk (Sound-Active Mode)	SND		Ustawia tryb reakcji na dźwięk oraz wrażliwość
Auto Programy	AUTO		Ustawia Auto program i prędkość
Prędkość Auto programu	S--		

Połączenie DMX 4 Play może współpracować z kontrolerem DMX, gdy jest podłączony za pomocą połączeń seryjnych DMX. Polecenia odnośnie podłączenia i konfiguracji produktu w celu obsługi system DMX znajdują się w instrukcji obsługi. Jeżeli nie znacie Państwo systemu DMX, DMX Primer znajduje się na stronie www.chauvetlighting.com.

Adres Początkowy W celu zapewnienia pełnego dostępu do wszystkich kanałów w każdym trybie DMX najbardziej zalecanym adresem DM jest **507**.

Połączenie Master/Slave 4 Play wykorzystuje połączenie danych DMX dla swojego trybu Master/Slave. Polecenia odnośnie podłączenia i konfiguracji produktu w celu obsługi Master/Slave znajdują się w instrukcji obsługi.

Adresowanie Przy Pomocy Przełącznika DIP Każda z głów 4 Play, aby właściwie działała powinna posiadać inny adres przełącznika DIP, który można wybrać z tyłu urządzenia. Nie należy duplikować wartości przełącznika DIP. Więcej informacji w instrukcji obsługi.

Wartości DMX

6-CH	Kanał	Funkcja	Wartość	Procent/Ustawienie
1-4		Tryb Sterowania/ Obsługa; Jeden Kanał dla Każdej Głowy	000 ⇔ 010	Brak funkcji
			011 ⇔ 016	Grupa 1 koloru Białego
			017 ⇔ 022	Grupa 2 koloru Białego
			023 ⇔ 028	Grupa 3 koloru Białego
			029 ⇔ 034	Grupa 1 koloru Czerwonego
			035 ⇔ 040	Grupa 2 koloru Czerwonego
			041 ⇔ 046	Grupa 3 koloru Czerwonego
			047 ⇔ 052	Grupa 1 koloru Zielonego
			053 ⇔ 058	Grupa 2 koloru Zielonego
			059 ⇔ 064	Grupa 3 koloru Zielonego
			065 ⇔ 070	Grupa 1 koloru Niebieskiego
			071 ⇔ 076	Grupa 2 koloru Niebieskiego
			077 ⇔ 082	Grupa 3 koloru Niebieskiego
			083 ⇔ 088	Wszystkie Białe
			089 ⇔ 094	Wszystkie Czerwone
			095 ⇔ 100	Wszystkie Zielone
			101 ⇔ 106	Wszystkie Niebieskie
			107 ⇔ 112	Wszystkie Czerwone i Zielone
			113 ⇔ 118	Wszystkie Czerwone i Niebieskie
			119 ⇔ 124	Wszystkie Zielone i Niebieskie
			125 ⇔ 130	Wszystkie Czerwone, Zielone i Niebieskie
			131 ⇔ 136	Wszystkie Czerwone i Białe
			137 ⇔ 142	Wszystkie Zielone i Białe
			143 ⇔ 148	Wszystkie Niebieskie i Białe
			149 ⇔ 154	Grupa 1 koloru Niebieskiego i wszystkie Białe
			155 ⇔ 160	Grupa 2 koloru Niebieskiego i wszystkie Czerwone
			161 ⇔ 166	Grupa 3 koloru Niebieskiego i wszystkie Zielone
			167 ⇔ 172	Grupa 1 koloru Niebieskiego i grupa 3 koloru Czerwonego
			173 ⇔ 178	Grupa 2 koloru Niebieskiego i grupa 2 koloru Czerwonego
			179 ⇔ 184	Grupa 3 koloru Niebieskiego i grupa 1 koloru Czerwonego
			185 ⇔ 190	Grupa 1 koloru Zielonego i grupa 3 koloru Białego
			191 ⇔ 196	Grupa 2 koloru Zielonego i grupa 2 koloru Białego
			197 ⇔ 202	Grupa 3 koloru Zielonego i grupa 1 koloru Białego
203 ⇔ 208	Grupa 1 koloru Niebieskiego, grupa 3 koloru Zielonego, grupa 1 koloru Czerwonego i grupa 3 koloru Białego			
209 ⇔ 214	Grupa 2 koloru Niebieskiego, grupa 2 koloru Zielonego, grupa 2 koloru Czerwonego i grupa 2 koloru Białego			
215 ⇔ 220	Grupa 3 koloru Niebieskiego, grupa 1 koloru Zielonego, grupa 3 koloru Czerwonego i grupa 1 koloru Białego			
221 ⇔ 255	Wszystkie Białe, Czerwone, Zielone i Niebieskie			

Wartości DMX (kont.)

6-CH	Kanał	Funkcja	Wartość	Procent/Ustawienie
5	5	Strobowanie	000 ⇔ 010	Brak funkcji
			011 ⇔ 255	Strobowanie (wolny do szybki)
6	6	Tryb Automatyczny i Reakcji na Dźwięk	000 ⇔ 010	Brak funkcji
			011 ⇔ 012	Program 1
			037 ⇔ 062	Program 2
			063 ⇔ 088	Program 3
			089 ⇔ 114	Program 4
			115 ⇔ 130	Program 5
			131 ⇔ 156	Program 6
			157 ⇔ 182	Program 7
			183 ⇔ 208	Program 8
			209 ⇔ 250	Tryb automatyczny
			251 ⇔ 255	Tryb reakcji na dźwięk

О данном руководстве Краткое руководство (QRG) по 4 Play содержит базовую информацию об устройстве, включая вопросы монтажа, настроек меню и значений DMX. Загрузите Руководство пользователя на сайте www.chauvetlighting.com.

Отказ от ответственности Информация и спецификации, приведенные в этом руководстве, могут меняться без уведомления.

Замечания по безопасности Настоящие Замечания по безопасности содержат важную информацию о монтаже, эксплуатации и техническом обслуживании.



- Это устройство не предназначено для стационарного монтажа.
- Подключать это устройство можно ТОЛЬКО к заземленному и защищенному контуру.
- Всегда отключайте устройство от питания перед очисткой или заменой предохранителя.
- НЕ смотрите на источник света, когда устройство включено.
- Убедитесь, что провод электропитания не перегнут и не поврежден.
- Не отключайте это изделие от питания за шнур питания.
- При монтаже этого устройства сверху пользуйтесь предохранительным тросом.
- НЕ допускайте размещения рядом с устройством воспламеняющихся материалов.
- НЕ прикасайтесь к корпусу устройства во время его работы, поскольку он нагревается.



- Напряжение розетки, к которой подключается это устройство, должно находиться в диапазоне, указанном на наклейке на задней панели устройства.
- Данное устройство предназначено только для использования в помещениях (IP 20)! Чтобы уменьшить риск возгорания и поражения электрическим током, не подвергайте устройство воздействию дождя или влаги.
- Монтаж устройства должен выполняться только при наличии достаточной вентиляции на расстоянии не менее 20 дюймов (50 см) от соседних поверхностей.
- Убедитесь, что на корпусе устройства нет заблокированных отверстий.
- Никогда не подключайте это устройство к регулятору яркости или реостату.
- Заменяйте предохранитель на устройство того же типа и номинала.
- Для перемещения этого устройства пользуйтесь ТОЛЬКО подвесным/монтажным кронштейном или ручками.
- Максимальная температура окружающей среды составляет 104° F (40° C). Не допускайте работы этого устройства при высокой температуре.
- В случае серьезного нарушения в работе устройства немедленно прекратите его использование.
- НЕ открывайте это устройство. Оно не содержит деталей, обслуживаемых пользователем.

Контакт За пределами США, Великобритании и Ирландии по вопросам поддержки или возврата устройства обращайтесь к своему дистрибьютору. Контактная информация приведена на сайте www.chauvetlighting.com.

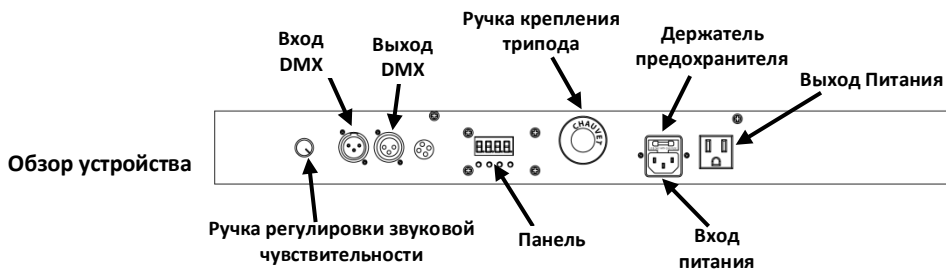
Комплект поставки

- 4 Play
- Гарантийная карта
- Транспортная сумка
- Краткое руководство
- Шнур питания

Начало работы Распакуйте устройство 4 Play и проверьте исправное состояние всех полученных деталей. Если коробка или ее содержимое имеют признаки повреждения, немедленно сообщите об этом не CHAUVET®, а перевозчику.

Описание устройства 4 Play – мобильное осветительное устройство, которое проецирует лучи RGBW по помещению без вращающихся голов. Установите 4 Play на ферму для экономии площади пола и расположите каждую часть отдельно для максимального покрытия.

Объединение устройств с подключением питания экономит время и кабели, возможность соединения по DMX позволяет работать в режиме master/slave с каждым из них, а автоматические программы звуковой активации намного упрощают управление.



Вид задней панели

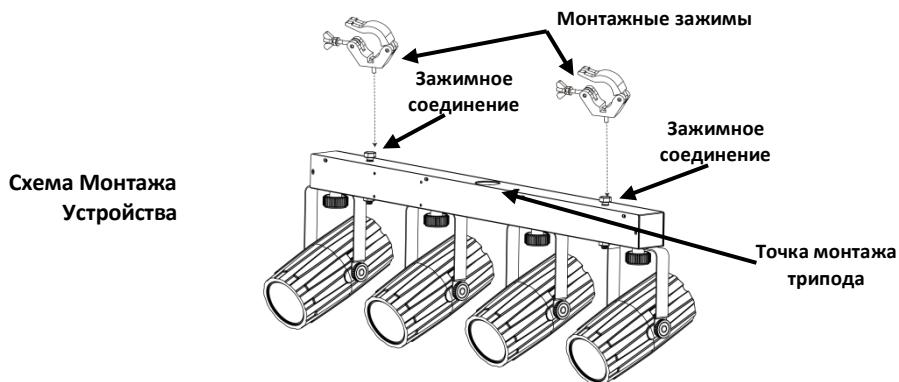
Питание переменного тока Это устройство имеет функцию автоматического выбора диапазона электропитания и может работать со входным напряжением в диапазоне 100~240 В пер. т, 50/60 Гц.

Подключение питания Можно подключить до 30 устройств 4 Play при напряжении 120 В пер. т и до 46 устройств при напряжении 230 В пер. т.

Замена предохранителей

1. Отключите устройство от питания.
2. Вставьте кончик отвертки с плоской головкой в отверстие держателя предохранителя.
3. Извлеките предохранительный колпачок из корпуса.
4. Извлеките перегоревший предохранитель из зажима спереди предохранительного колпачка и замените его на предохранитель того же типа и номинала.
5. Повторно вставьте держатель предохранителя и снова подключите питание.

Монтаж Перед монтажом этого устройства прочитайте Замечания по безопасности.



Описание	Кнопка	Функция
Панели Управления	<MENU>	Выход из текущего меню или функции
	<UP>	Перемещение вверх по списку меню и увеличение числового значения при работе
	<DOWN>	Перемещение вниз по списку меню и уменьшение числового значения при работе
	<ENTER>	Текущее отображаемое меню или настройка текущего выбранного значения

Настройки Меню

Главный уровень	Уровни программирования		Описание
Режим DMX	512	d 1-d512	Настройка начального адреса DMX
Режим звуковой активации	SND		Настройка режима звуковой активации и чувствительности
Автопрограммы	AUTO		Настройка автоматической программы и скорости
Скорость автопрограммы	S--		

Связь по DMX Устройство 4 Play может работать с контроллером DMX при подключении с помощью последовательных соединений DMX. Инструкции по подключению и конфигурированию этого устройства в режиме DMX приведены в Руководстве пользователя. Если вы не знакомы с DMX, загрузите вводное руководство DMX Primer на сайте www.chauvetlighting.com.

Начальный Адрес Для обеспечения полного доступа ко всем каналам в каждом из режимов DMX максимальный рекомендуемый адрес DMX – **507**.

Подключение Master/Slave Устройство 4 Play использует соединение передачи данных DMX для режима Master/Slave. Инструкции по подключению и конфигурированию этого устройства в режиме Master/Slave приведены в Руководстве пользователя.

Адресация двухрядного переключателя Для правильной работы нужно правильно выбрать сзади отдельный адрес двухрядного переключателя для каждой головы 4 Play. Не дублируйте адресуемый переключатель. Дополнительная информация доступна в Руководстве пользователя.

Значения DMX

6-CH	Канал	Функция	Значение	Процент/установка
1-4		Режим управления/рабочий режим; по одному каналу на каждую голову	000 ⇔ 010	Нет действия
			011 ⇔ 016	Группа 1 белого цвета
			017 ⇔ 022	Группа 2 белого цвета
			023 ⇔ 028	Группа 3 белого цвета
			029 ⇔ 034	Группа 1 красного цвета
			035 ⇔ 040	Группа 2 красного цвета
			041 ⇔ 046	Группа 3 красного цвета
			047 ⇔ 052	Группа 1 зеленого цвета
			053 ⇔ 058	Группа 2 зеленого цвета
			059 ⇔ 064	Группа 3 зеленого цвета
			065 ⇔ 070	Группа 1 синего цвета
			071 ⇔ 076	Группа 2 синего цвета
			077 ⇔ 082	Группа 3 синего цвета
			083 ⇔ 088	Все белые
			089 ⇔ 094	Все красные
			095 ⇔ 100	Все зеленые
			101 ⇔ 106	Все синие
			107 ⇔ 112	Все красные и зеленые
			113 ⇔ 118	Все красные и синие
			119 ⇔ 124	Все зеленые и синие
			125 ⇔ 130	Все красные, зеленые и синие
			131 ⇔ 136	Все красные и белые
			137 ⇔ 142	Все зеленые и белые
			143 ⇔ 148	Все синие и белые
			149 ⇔ 154	Группа 1 синего цвета и все белые
			155 ⇔ 160	Группа 2 синего цвета и все красные
			161 ⇔ 166	Группа 3 синего цвета и все зеленые
			167 ⇔ 172	Группа 1 синего цвета и Группа 3 красного цвета
			173 ⇔ 178	Группа 2 синего цвета и Группа 2 красного цвета
			179 ⇔ 184	Группа 3 синего цвета и Группа 1 красного цвета
			185 ⇔ 190	Группа 1 зеленого цвета и Группа 3 белого цвета
			191 ⇔ 196	Группа 2 зеленого цвета и Группа 2 белого цвета
197 ⇔ 202	Группа 3 зеленого цвета и Группа 1 белого цвета			
203 ⇔ 208	Группа 1 синего цвета, Группа 3 зеленого цвета, Группа 1 красного цвета и Группа 3 белого цвета			
209 ⇔ 214	Группа 2 синего цвета, Группа 2 зеленого цвета, Группа 2 красного цвета и Группа 2 белого цвета			
215 ⇔ 220	Группа 3 синего цвета, Группа 1 зеленого цвета, Группа 3 красного цвета и Группа 1 белого цвета			
221 ⇔ 255	Все белые, красные, зеленые и синие			

Значения DMX (прод.)

6-CH	Канал	Функция	Значение	Процент/уставка
5		Стробоскоп	000 ⇔ 010	Нет действия
			011 ⇔ 255	Стробоскоп (медленно-быстро)
6		Автоматический режим и режим звуковой активации	000 ⇔ 010	Нет действия
			011 ⇔ 012	Программа 1
			037 ⇔ 062	Программа 2
			063 ⇔ 088	Программа 3
			089 ⇔ 114	Программа 4
			115 ⇔ 130	Программа 5
			131 ⇔ 156	Программа 6
			157 ⇔ 182	Программа 7
			183 ⇔ 208	Программа 8
			209 ⇔ 250	Автоматический режим
			251 ⇔ 255	Режим звуковой активации

Contact Us

World Headquarters

CHAUVET®

General Information

Address: 5200 NW 108th Avenue
Sunrise, FL 33351
Voice: (954) 929-1115
Fax: (954) 929-5560
Toll free: (800) 762-1084

Technical Support

Voice: (954) 929-1115 (Press 4)
Fax: (954) 756-8015
Email: tech@chauvetlighting.com

World Wide Web

www.chauvetlighting.com

United Kingdom and Ireland

CHAUVET® Europe Ltd.

General Information

Address: Unit 1C
Brookhill Road Industrial Estate
Pinxton, Nottingham, UK
NG16 6NT
Voice: +44 (0)1773 511115
Fax: +44 (0)1773 511110

Technical Support

Email: uktech@chauvetlighting.com

World Wide Web

www.chauvetlighting.co.uk

4Play™ QRG – Rev. 1 ML

© Copyright 2012 CHAUVET®

All rights reserved.

Printed in the P. R. C.

